

Bộ lọc bán tự động Semi-Automatic Filters

Làm sạch bộ lọc nhanh chóng
và hiệu quả



NHỰA ĐẠT HÒA - NHÀ PHÂN PHỐI ĐỘC QUYỀN TẠI VIỆT NAM
CÁC SẢN PHẨM AMIAD DÙNG TRONG TƯỚI NÔNG NGHIỆP

CÔNG TY TNHH NHỰA ĐẠT HÒA

📍 Lô C-1-CN, Đường NA4, KCN Mỹ Phước 2, P. Mỹ Phước, TX. Bến Cát, Bình Dương
☎ Hotline: 1900 75 75 72 📞 (84-274) 3556 750~59 📞 (84-274) 3556 760~65
🌐 www.dathoa.com.vn ✉ info@dathoa.com.vn | 📠 MST: 3700657170



www.amiad.com

910101-000391/11.2018

Copyright © 2013 Amiad Water Systems Ltd. All rights reserved. The contents of this catalogue including without limitation all information and materials, images, illustrations, designs, icons, photographs, graphical presentations, designs, literary works, data, drawings, slogans, phrases, names, trademarks, titles and any other such materials that appear in this catalogue (collectively, the "Contents") are the sole property of Amiad Water Systems Ltd. ("Amiad"). Amiad has sole and exclusive right, title and interest in the Contents, including any intellectual property rights, whether registered or not, and all know-how contained or embodied therein. You may not reproduce, publish, transmit, distribute, display, modify, create derivative works from, sell or participate in any sale of, or exploit in any way, in whole or in part, any of the Contents or the catalogue. Any use of the catalogue or the Contents, other than for personal use, requires the advanced written permission of Amiad.

Độ lọc
"quét hút"

500-80 micron

Độ lọc
"quét cọ"

3,500-200 micron

Đường kính

**50-200 mm
(2" - 8")**

Áp suất làm việc
tối đa

**10 bar
(145 psi)**

Tính năng:

- Vệ sinh màng lọc đơn giản và dễ dàng.
- Không cần ngắt nguồn nước để mở màng lọc ra rửa.
- Không làm gián đoạn dòng chảy trong quá trình làm sạch.
- Hạn chế làm giảm áp suất.
- Các bộ lọc có kích cỡ đa dạng từ 2" - 8".
- Bao gồm thiết bị thông báo tắc nghẽn cho biết khi nào cần vệ sinh bộ lọc.

Bộ lọc bán tự động Semi- Automatic hoạt động như thế nào?

Tổng quan

- Nhằm giúp khách hàng dễ dàng vệ sinh bộ lọc, Amiad đã thiết kế nâng cấp bộ lọc thủ công bằng cách thêm bộ phận quét màng lọc bên trong được nối với thiết bị quay tay bên ngoài, có tác dụng làm sạch màng lọc một cách nhanh chóng và hiệu quả mà không cần phải tháo rời bộ lọc mỗi khi cần vệ sinh.
- Thiết kế này giúp loại bỏ quá trình ngắt nguồn nước, dòng chảy không bị gián đoạn như khi vệ sinh bộ lọc thủ công. Ngoài ra, bộ lọc bán tự động còn trang bị một thiết bị thông báo tắc nghẽn để theo dõi trực quan tình trạng của màng lọc mà không cần kiểm tra bên trong bộ lọc.

Hoạt động của thiết bị thông báo tắc nghẽn

Thiết bị thông báo tắc nghẽn là một bộ phận đặc biệt được gắn trên các điểm kiểm tra áp suất lọc và hoạt động như một "đèn giao thông". Khi áp suất trên màng lọc là 0,5 bar (7 psi), nút màu đỏ của thiết bị thông báo tắc nghẽn sẽ bật lên để cho biết rằng bộ lọc cần phải được vệ sinh làm sạch.



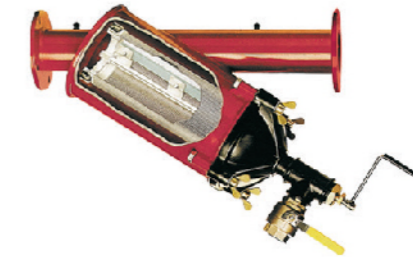
Làm sạch màng lọc bằng phương pháp hút

- Bộ phận làm sạch màng lọc bằng phương pháp hút bao gồm một đường ống rỗng gắn vòi hút đối diện với mặt trong của màng lọc. Bên ngoài bộ lọc, tay cầm được kết nối với thanh quét hút, giúp quay thanh hút chuyển động xoắn ốc để nó quay xung quanh mặt trong màng lọc để hút tạp chất.
- Mở van xả ở nắp bộ lọc tạo ra áp suất thấp trong thanh hút, làm cho các vòi hút tạp chất ra khỏi bề mặt màng lọc và đẩy ra ngoài qua van xả.
- Quá trình làm sạch được thực hiện trong quá trình lọc mà không làm gián đoạn dòng chảy trong bộ lọc.



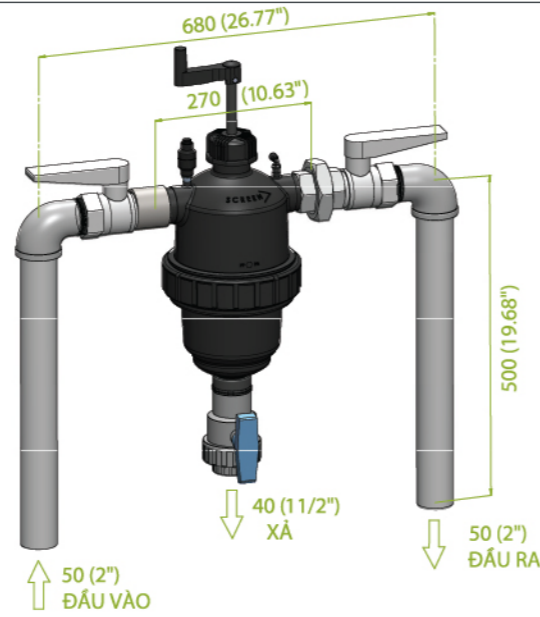
Làm sạch màng lọc bằng phương pháp chải cọ

- Bộ phận chải cọ bao gồm các sợi cọ bằng nhựa nylon đặt khít trên một khung giống như bàn chải và được đưa vào bên trong màng lọc. Bên ngoài bộ lọc, tay cầm được kết nối với bộ chải cọ, giúp xoay các chải cọ để lau sạch tạp chất bám trên màng lọc.
- Mở van xả cho tạp chất được đẩy ra ngoài. Vệ sinh màng lọc được thực hiện trong quá trình lọc mà không làm gián đoạn dòng chảy trong bộ lọc.

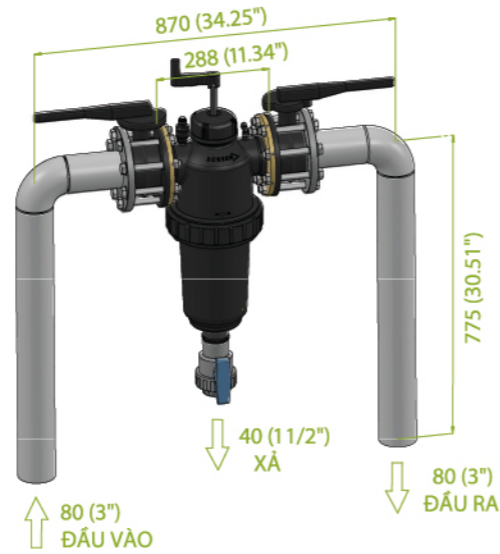


Bảng vẽ lắp đặt

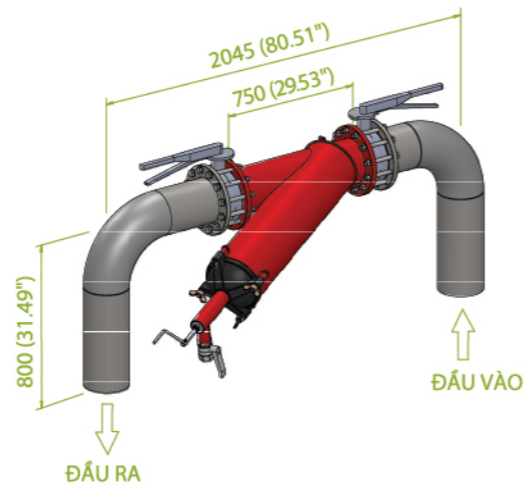
2" T



3" T



6" / 8" (thẳng hàng)



Đơn vị: mm (inch)

Thông số kỹ thuật

Loại lọc	Lọc nhựa	Lọc thép	
Vệ sinh màng lọc bằng phương pháp hút			
Model	2" T, 2" T Super, 3" T	3", 4" S, 6" C, 6" S, 8"	
Lưu lượng dòng chảy tối đa	50 m ³ /h (220 gpm)	300 m ³ /h (1,320 gpm)	
Diện tích lọc	800 - 1,200 cm ² (124 - 186 in ²)	1,600 - 5,800 cm ² (248 - 899 in ²)	
Màng lọc	Thép không gỉ đúc		
Độ lọc	500, 300, 200, 130, 100, 80 micron		
Áp suất làm việc tối thiểu	2 bar (30 psi)		
Áp suất làm việc tối đa	10 bar (145 psi)		
Nhiệt độ làm việc tối đa	60°C (140°F)		
Trọng lượng khô	2" T = 5.1 kg (11.2 lb) 2" T Super = 5.9 kg (13 lb) 3" T = 6.3 kg (13.9 lb)	3" = 19 kg (42 lb) 4" S = 44.5 kg (98 lb) 6" C = 50 kg (110 lb)	6" S = 63.5 kg (140 lb) 8" = 72.5 kg (160 lb)
Vật liệu cấu tạo	Thép không gỉ 316, NBR, nhựa polypropylene		

Vệ sinh màng lọc bằng phương pháp chải cọ			
Model	2" T, 2" T Super, 3" T	3", 4" S, 6" C, 6" S, 8"	
Lưu lượng dòng chảy tối đa	50 m ³ /h (220 gpm)	300 m ³ /h (1,320 gpm)	
Diện tích lọc	800-1,200 cm ² (124-186 in ²)	1,600-5,800 cm ² (248-899 in ²)	
Màng lọc	Thép không gỉ đúc Thép không gỉ đục lỗ		
Độ lọc	Màng thép không gỉ đúc: 500, 300, 200 micron Màng thép không gỉ đục lỗ: 3500, 2500, 1500, 800, 500 micron		
Áp suất làm việc tối đa	10 bar (145 psi)		
Nhiệt độ làm việc tối đa	60°C (140°F)		
Trọng lượng khô	2" T = 6 kg (13.2 lb) 2" T Super = 6.7 kg (14.8 lb) 3" T = 7.3 kg (16 lb)	3" = 16 kg (35.2 lb) 4" S = 42.4 kg (93.5 lb) 6" C = 47.4 kg (105 lb)	6" S = 61 kg (135 lb) 8" = 70 kg (154 lb)
Vật liệu cấu tạo	Thép không gỉ 316, NBR, nhựa nylon		